

ООО «БиоПласт»



инженерные системы, трубы
и резервуары из композитов

ПАСПОРТ

ЖИРОУЛОВИТЕЛЬ «HELYX»

000.0000.0.000 000000000000ПС

Москва 2016

Содержание

1. Основные сведения об изделии	3
2. Основные технические данные	3
3. Сведения по испытаниям на заводе-изготовителе	6
4. Другие данные об установке	6
5. Сведения о замене и ремонте основных элементов жироуловителя и арматуры	6
6. Комплектность	7
7. Гарантии изготовителя	7
8. Сертификаты	8
9. Свидетельство о приёмке	8
10. Сведения о рекламациях	8
11. Сведения об утилизации	9
12. Отметка о продаже	9
13. Приложение: - Чертеж жироуловителя с указанием основных размеров	

1. Основные сведения об изделии

Жируловитель **OV0.0000.0.000** ТУ 4859-001-80843267-2012.

Назначение: жируловитель предназначен для отделения жиров, масел (растительного и животного происхождения) из сточных вод в системах канализации. Жируловитель обеспечивает очистку сточных вод по жирам до 50 мг/л. Жируловитель имеет отделители песка и ила.

Дата изготовления **00.2016**

Завод-изготовитель: ООО «БиоПласт» РФ.г. Москва

Жируловитель изготавливается в климатическом исполнении «У», категория размещения 1 по ГОСТ 15150-69. Температура окружающего воздуха при эксплуатации от минус 40 до плюс 45 °С.

2. Основные технические данные

На рисунке 1 и 2 представлены жируловители «HELYX», горизонтального и вертикального типа

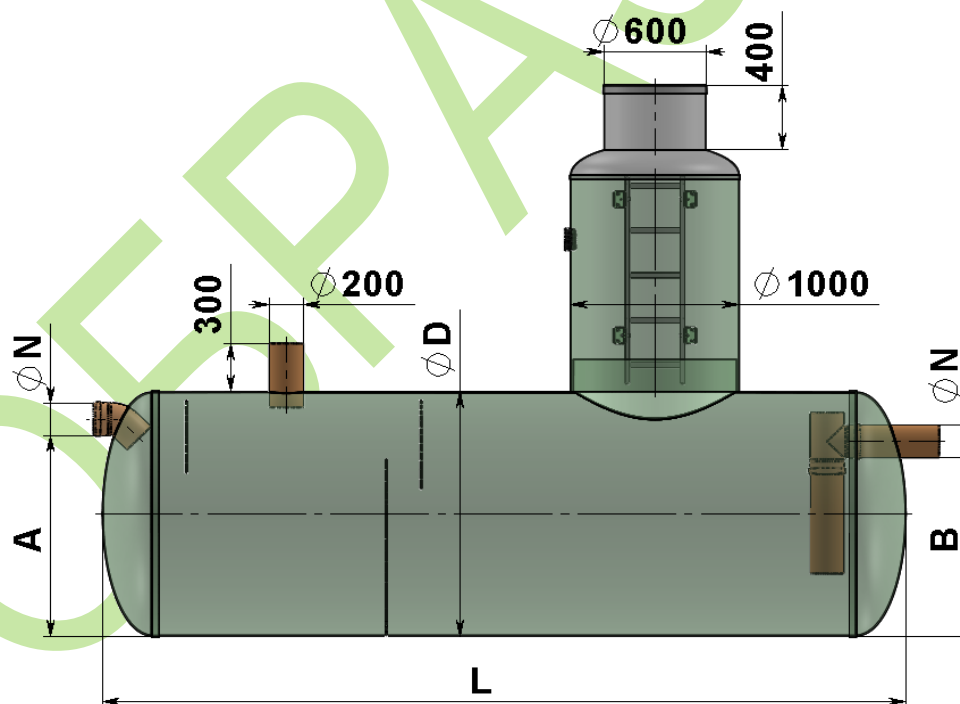


Рисунок 1 – Жируловитель горизонтального типа

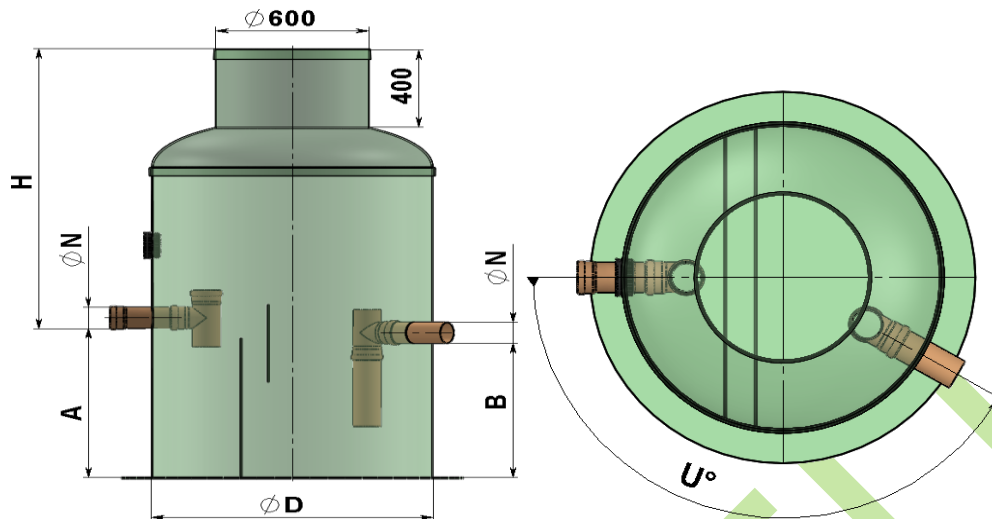


Рисунок 2 – Жиρούловитель вертикального типа

Основные технические данные жиρούловителя выполняются в соответствии с чертежом – (приложением п.14) и соответствуют указанным в таблице 1, таблице 2 и таблице 3 .
Производитель вправе вносить изменения в конструкцию, направленные на улучшение ее работоспособности

Таблица 1 – Характеристики вертикального жиρούловителя в зависимости от расхода

Расход Q, л/с	Диаметр корпуса D, мм	Высота входящей трубы A, мм	Высота выходящей трубы B, мм	Диаметр входящей/выходящей трубы N, мм	Масса емкости, кг	Ваш случай
1	1000	770	700	110		
2	1000	1100	1030	110		
3	1200	1200	1130	110		
4	1400	1100	1030	110		
5	1400	1400	1330	110		
7	1600	1500	1430	160		
10	1800	1600	1530	160		

Таблица 2 – Характеристики горизонтального жиρούловителя в зависимости от расхода

Расход Q, л/с	Диаметр корпуса D, мм	Длина корпуса L, мм	Высота входящей трубы A, мм	Высота выходящей трубы B, мм	Диаметр входящей/выходящей трубы N, мм	Масса емкости, кг	Ваш случай
1	1000	1200	840	770	110		
2	1000	1400	840	770	110		
3	1000	2000	840	770	110		
4	1200	1700	1040	970	110		
5	1200	2100	1040	970	110		
7	1400	2300	1190	1120	160		
10	1400	3300	1190	1120	160		
15	1600	3800	1350	1280	200		
20	1600	5100	1350	1280	200		
25	1800	4800	1500	1430	250		

Таблица 3 – Технические данные жиросъемщика

Наименование параметра	Значение
Рабочая среда	сточная жидкость
Рабочая температура среды, °С	от 0 до плюс 40
Глубина трассы Н, мм.	
Дополнительная информация	
Объем для накопления осадка:	
Объем масла V_m , л	
Объем емкости, м ³	

ОБРАЗОК

3. Сведения по испытаниям на заводе-изготовителе

Жирословитель ОV0.0000.0.000, заводской номер 00.00.0, испытан заполнением водой и выдержкой в течение 4 часов. Видимых трещин, течи воды не обнаружено. Результаты испытаний положительные.

При техническом диагностировании проведены: визуально-измерительный контроль (АКТ визуального и измерительного контроля № _____) и гидравлическое испытание на прочность и плотность. Дефектов, влияющих на дальнейшую эксплуатацию, не выявлено.

4. Другие данные об установке.

а) коррозионность

среды _____

б) противокоррозионное

покрытие _____

в) тепловая

изоляция _____

5. Сведения о замене и ремонте основных элементов жирословителя и арматуры

Дата	Сведения о замене и ремонте	Подпись ответственного лица, проводимого ремонт

6. Комплектность

Комплектность жироуловителя OV0.0000.0.000 должна соответствовать указанной в таблице 4.

Таблица 4 – Комплектность

Наименование изделия	Кол.	Примеч.
Ёмкость из стеклопластика со встроенным колодцем обслуживания	1	
Ёмкость из стеклопластика	1	
Колодец обслуживания	1	
Крышка колодца обслуживания	1	
ЭКСПЛУАТАЦИОННАЯ ДОКУМЕНТАЦИЯ		
Паспорт	1	
Руководство по эксплуатации и техническому обслуживанию	1	

7. Гарантии изготовителя

Завод-изготовитель гарантирует соответствие жироуловителя требованиям ТУ 4859-001-80843267-2012 при соблюдении потребителем условий эксплуатации, транспортирования и хранения, установленных «Руководством по эксплуатации» OV 000.0000.0.000.000000000000 РЭ.

Завод-изготовитель не несёт ответственность по гарантийным обязательствам в случае использования изделия не по назначению.

Гарантийный срок на изделие – 2 года со дня приобретения.

Гарантийный срок на проведенные монтажные работы устанавливает организация, осуществившая монтаж.

Гарантия не распространяется на жироуловитель, получивший по вине пользователя механические повреждения.

Гарантия не распространяется на жироуловитель, получивший повреждения по причине использования с нарушением правил установленных «Руководством по эксплуатации» OV 000.0000.0.000.000000000000 РЭ.

Гарантия не распространяется на материалы, применяемые при проведении монтажных работ.

Гарантийный случай определяется специалистами производителя ООО «Биопласт» и представителем торгующей организации.

Гарантия на изделие не распространяется:

- в случае повреждений, полученных в процессе погрузки, транспортировки и выгрузки Покупателем;
- в случае повреждений, полученных в процессе проведения работ по установке;
- в случае повреждений, полученных в процессе эксплуатации, несоответствующей необходимым требованиям, указанным в «Руководстве по эксплуатации»
- OV000.0000.0.000.00000000000 РЭ и другой технической документации, полученной при покупке.

Действие гарантии прекращается в случае ремонта или попыток ремонта изделия лицами (организациями) без согласования с производителем.

8. Сертификаты

Изделия соответствуют ТУ 4859-001-80843267-2012

Декларация о соответствии № Д-RU.AB28.B.00783

9. Свидетельство о приёмке

Жироуловитель OV0.0000.0.000 ТУ 4859-001-80843267-2012

Заводской № 00.00.0 изготовлен и принят в соответствии с обязательными требованиями государственных стандартов, действующей технической документации и признана годной для эксплуатации.

Лицо, ответственное за приемку:

_____ личная подпись _____ расшифровка
подписи _____ год, месяц, число

М.П.

10. Сведения о рекламациях

Акт о скрытых недостатках жироуловителя составляется в течение пяти дней по их обнаружению в соответствии с «Инструкцией о порядке приёмки продукции производственно-технического назначения и товаров народного потребления по качеству»

Замечания и предложения по работе направлять по адресу: 125493, г. Москва, ул. Флотская 5а, оф 409.

Телефон/факс: 8-495-228-03-85

Email: support@helyx.ru

Перечень предъявленных рекламаций представлен в таблице 5.

Таблица 5 – Сведения о рекламациях

Дата	Краткое содержание рекламации	Меры, принятые по рекламации

11. Сведения об утилизации

Утилизация жиρούловителя производится в соответствии с установленным на предприятии порядком (переплавка, захоронение, перепродажа), составленным в соответствии с Федеральными законами: № 89-ФЗ «Об отходах производства и потребления» от 24.06.1998 г., № 52-ФЗ «О санитарно-эпидемиологическом благополучии населения» от 30.03.1999 г., № 96-ФЗ «Об охране атмосферного воздуха» от 4.05.1999 г., а также другими российскими и региональными нормами, актами принятыми во использовании указанных актов.

Перед утилизацией жиρούловитель необходимо очистить от остатков продукта.

12. Отметка о продаже

Наименование товара: _____

Наименование торгующей организации: _____

Адрес торгующей организации: _____

Телефон: _____

Продавец: _____ подпись: _____

Дата продажи: « _____ » _____ 201__ г.

М.П.

Товар получил в исправном состоянии, в полной комплектации, с условиями гарантии согласен

Покупатель: _____ подпись: _____

ОБРАЗОК